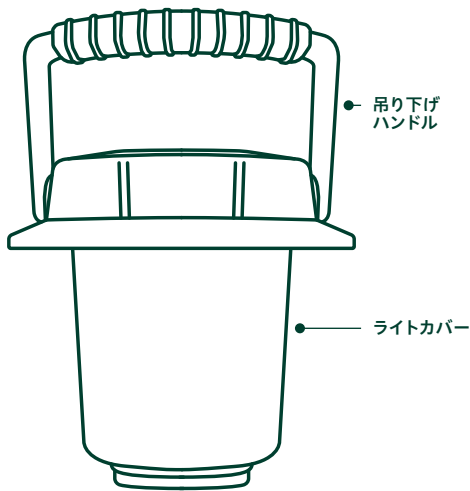
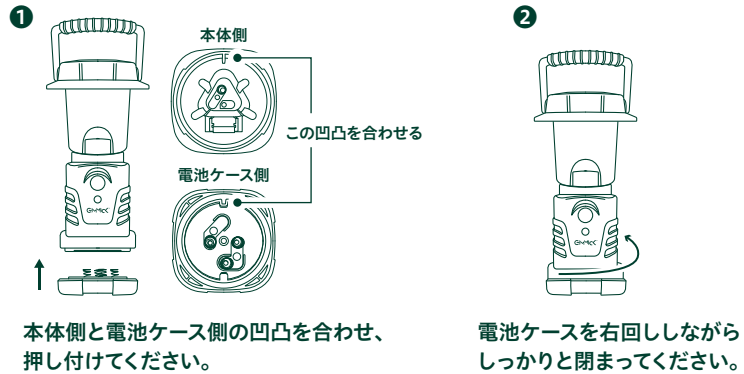


# 取扱説明書

【名称】



## 電池ケースのフタの閉め方

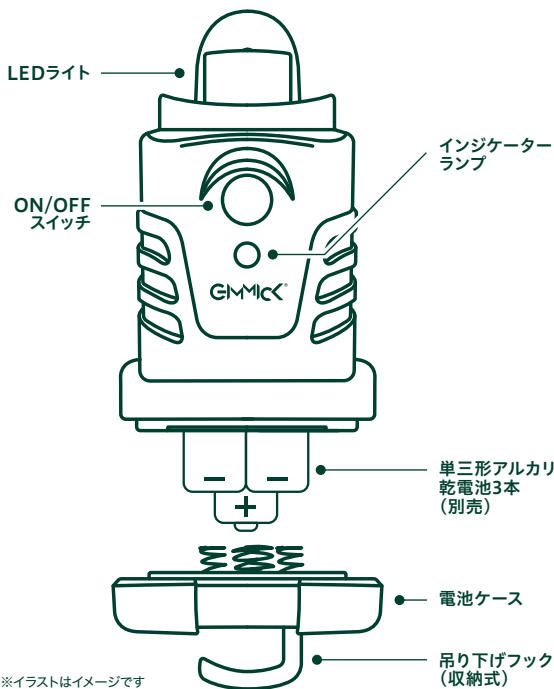


## ボタン操作方法

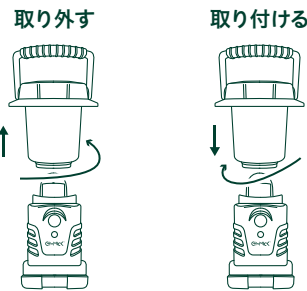
消灯→HIGH→LOW→消灯

- ・[HIGH] ON/OFFスイッチを1回押してください。
- ・[LOW] ON/OFFスイッチを2回押してください。
- ・[消灯] ON/OFFスイッチを3回押してください。

## ライトカバーの取り外し・取り付け方



※イラストはイメージです



- ・[取り外す] 右回ししながらライトカバーを上げてください。
- ・[取り付ける] 左回しに回しながらライトカバーを下げてください。  
※ライトカバーがしっかりと閉まったら、カチッとなります。

## 【仕様】

- ・最大ルーメン:200ルーメン
- ・最大連続点灯時間:18時間
- ・[Highモード]約6時間 [Lowモード]約18時間
- ・光の色:白暖色(High、Low 2段階調整)
- ・重量:134g(電池含まず)
- ・防滴:IPX4
- ・サイズ:W74×H142×D74mm
- ・電池サイズ:単三形×3本(別売り)

## ▲ 使用上のご注意

### ●商品本体について

・商品や使用済みの電池を火中に投入しないでください。・極端な温度条件や湿気・ホコリの多い場所に保管しないでください。・落下や衝撃など強い衝撃を与えないでください。・お手入れはシンナー・ベンジン等の揮発性の液剤は使用せず乾いた柔らかい布で拭いてください。・本商品は防水機能はありませんので、水中の中には入れないでください。・定期的な動作確認をしてください。・LED光源・ライト自体の交換は出来ません。・乳幼児の手の届かない場所に保管ください。・商品本来の用途・目的以外には絶対に使用しないでください。・商品を破棄する場合には各自治体の取り決めに従って適切に処理してください。

### ●電池について

・電池の極性(+と-の向き)に注意して正しくセットしてください。・商品指定規格以外の電池を使用しないでください。・使い切った電池は入れたままにせず、本体から取り出してください。・長期間使用しない場合は、本体から電池を取り出して保管ください。・発熱・発火、感電の原因になり、大変危険ですので濡れた手で電池交換をしないでください。・新しいものと古いもの・種類の異なる電池を一緒に使用しないでください。

### ●注意

・LEDの光を直接目に当てたり長時間見つめないでください。・万一、液漏れを起こした電池の内溶液が目に入ったときは、失明などの恐れがある為、すぐに医師の治療・診断を受けてください。

### ●保証規定

・本製品の保証期間は、お買い上げの際のレシート日付から1年間です。・保証期間内に取扱説明書に従ったご使用方法で、万一故障した場合には、無償修理または製品交換をさせていただきます。・無償修理または、製品交換を希望される場合には、レシートと商品を添えて、お買い上げ頂いた販売店までお持ち下さい。・本製品の保証は、日本国内にてのみ有効です。・保証期間内でも下記のような場合は、有償修理となります。

(1)レシート(購入日、購入店など確認できるもの)と商品をご提示いただけない場合。(2)お名前、ご住所、連絡先などを確認できない場合。(3)本製品の分解、改造があった場合。(4)落下、衝撃などお取り扱いが不適当なため生じた故障・損傷の場合。(5)お客様の過失や誤使用による場合。(6)火災、地震などの天変地異などによる故障及び損傷の場合。(7)一般家庭用以外(業務用)に使用された場合。(8)故障した製品を弊社で確認出来ない場合。(9)故障の原因がご使用の機器である場合(10)その他、弊社の判断として、製品による故障と認められない場合。

### ●保証規定の注意

万一、弊社の製造上の原因による故障が発生した場合、保証規定に基づき無償修理、交換をいたします。