

⚠️ テント使用上注意

ご使用上の注意(ご使用前に必ずお読みください)

●本製品は、キャンプ用テントです。それ以外での用途ではご使用しないでください。●本製品を濡れたまま保管すると、撥水加工の低下や生地劣化、カビ、悪臭の原因、ポール等の劣化につながります。水気を柔らかいタオルでしっかり拭き取ってください。●小さなお子様がご使用になる場合、保護者の方はお子様から目を離さないでください。日中、テントの中は高温になる場合があります。熱中症になる可能性がある為、大変危険です。●お客様自身で分解したり、改造したりしないでください。●テント内部での火気を使用の場合は、小まめな換気をしてください。一酸化炭素中毒などの原因となり大変危険です。●火花が生地に付着した場合は生地が燃えたり、溶けてしまいますので十分に注意しながら薪ストーブ等をご使用ください。火元が原因での交換は一切お受けできません。●強風、落雷などの危険な状況下での設営はしないでください。●本製品の設営場所は、石や小枝などをあらかじめ取り除いて設営ください。本製品の破損、破れ、ケガをする恐れがあります。●設営撤去時には、本製品に無理な力を加えないでください。パーツの破壊の原因となる場合があります。●設営撤去時には、安全の為に手袋を着用してください。作業時にケガをしてしまう場合があります。

保証規定

- 1.本製品の不備がございましたら、販売店様、弊社までにお問い合わせください。
- 2.本製品をご購入後パーツ等に破損がございましたら、パーツ交換をさせていただきます。
- 3.保証期間でも次の場合は、ご交換をお断りさせていただく場合がございます。
 - (1)本書のご提示がない場合。
 - (2)本書にお買い上げの年月日、お客様氏名もしくはお買い上げ販売店名の日付印の押印またはレシートのない場合または本書の字句を書換えられた場合。
 - (3)分解したり、改造した場合。
 - (4)お客様による不注意による破損。
 - (5)保証期間外の場合。
- 4.本書は再発行致しませんので大切に保管してください。
- 5.本書は日本国内においてのみ有効です

商品情報

- ・本体サイズ:W400cm×D340cm×H210cm
- ・収納ケースサイズ:W79cm×D25cm×H22cm
- ・人数:2人用
- ・本体素材:40Dナイロン100%リップストップ
(表面シリコン、裏面ポリウレタンPU加工)
- ・煙突部素材:シリコン+グラスファイバー断熱布
- ・メインポール:アルミ(A6061)
- ・エクステンションポール:アルミ(A6061)
- ・ペグ:アルミ
- ・耐水圧:3000mm
- ・UV加工:50
- ・総重量:5.88kg
- ・生産国:中国

保証書

交換

品名:ギミック・m8パップテント 型名:GM-TT3000	
お名前	様
ご住所	〒
電話	
保証期間	期間(お買い上げ日から)1年
お買い上げ日	年 月 日

販売店印(店名/住所/電話/日付)

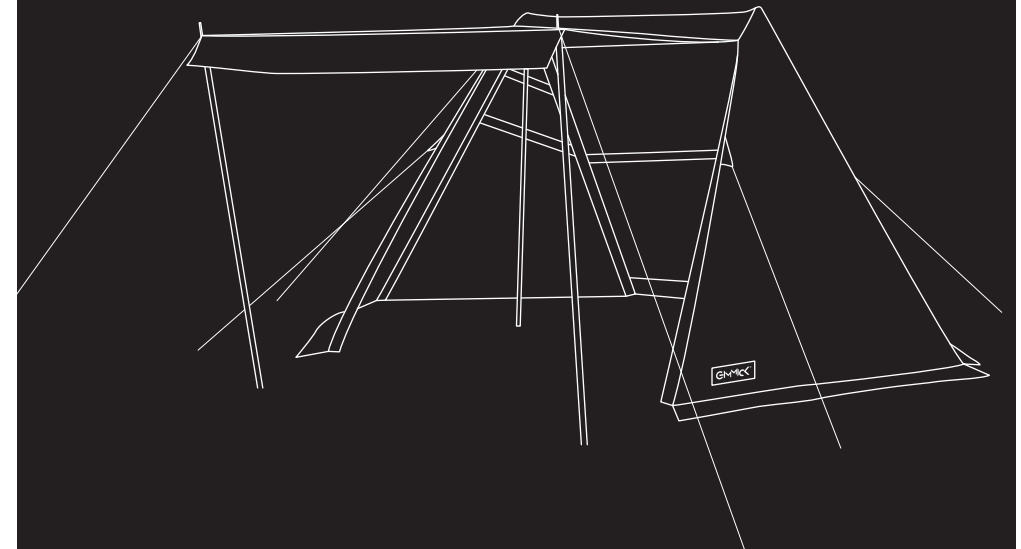
--

GIMMICK®

m8

USER'S MANUAL

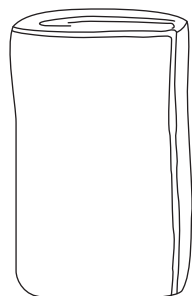
GM-TT3000



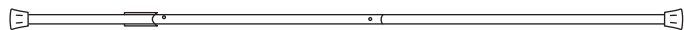
イラストはイメージです。

セット内容

製品をご使用になる前に、
セット内容をご確認ください。
万が一、不足している場合は、ご購入店舗もしくは
弊社までお問い合わせください。



本体×1



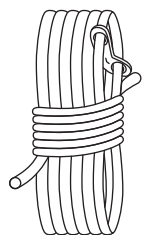
メインポール×2



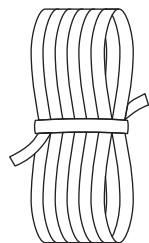
エクステンションポール×2



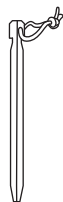
煙突専用シート×3
(煙突、遮光、透明)



ロープ 8m×2
ロープ 3m×8



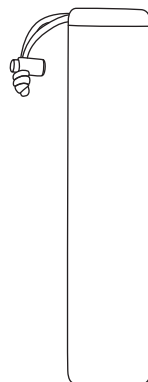
ガイドロープ×1



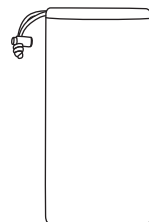
ペグ×12



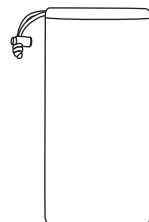
収納ケース×1



ポール用
ケース
×1

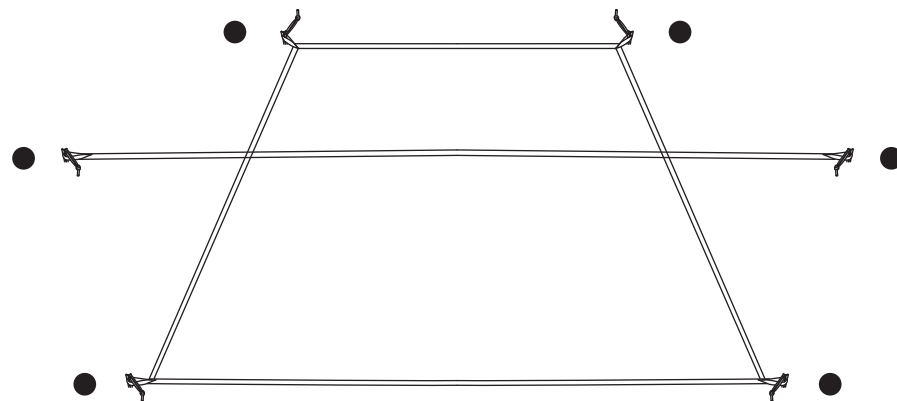


ペグ・ロープ用
ケース
×1



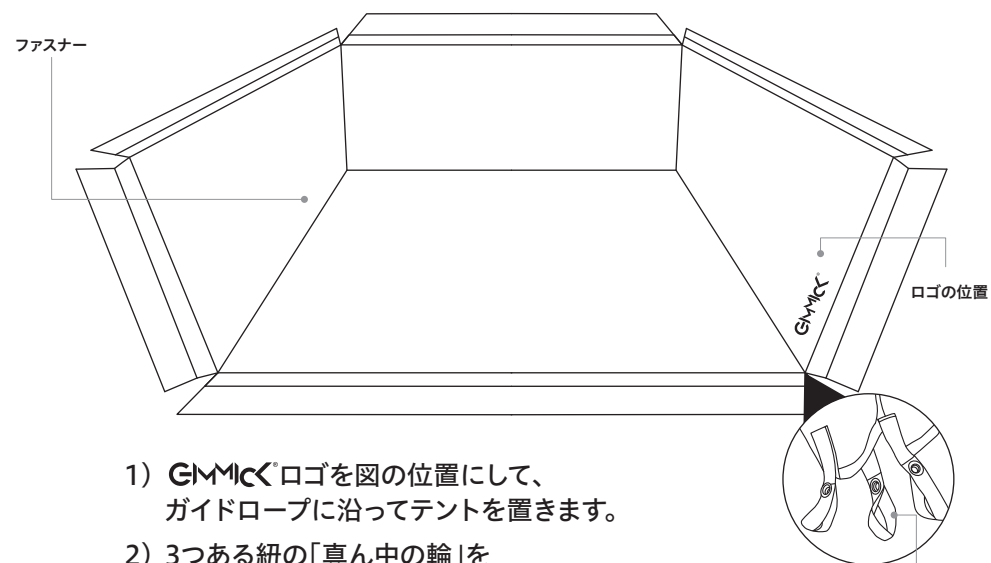
ガイドロープ用
ケース
×1

1 ガイドロープを張ります。



- 1) ガイドロープを張ります。
- 2) ●の6箇所にてペグを打ちつけます。

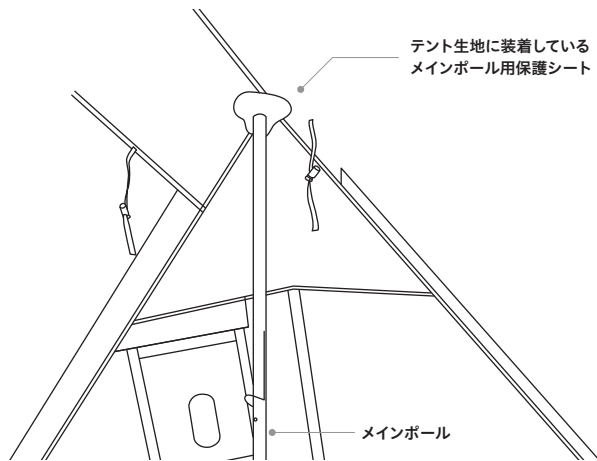
2 テントをペグに引っかけます。



- 1) GMMICK®ロゴを図の位置にして、ガイドロープに沿ってテントを置きます。
- 2) 3つある紐の「真ん中の輪」を **1** で張ったガイドロープのペグに引っかけます。
- 3) ファスナーを開けて、テントの中に入ります。

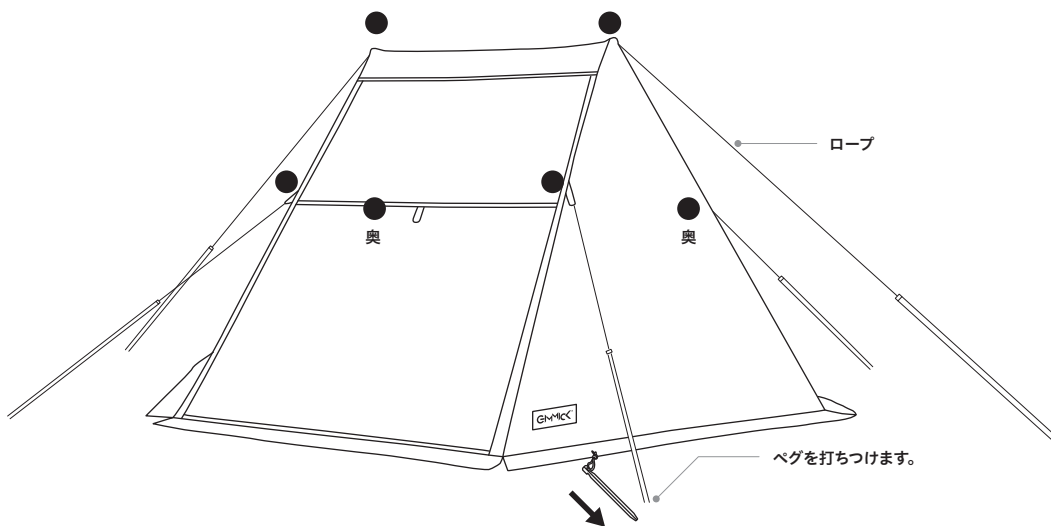
ここを
ガイドロープのペグに
引っかけます。

3 メインポールを2本立てます。



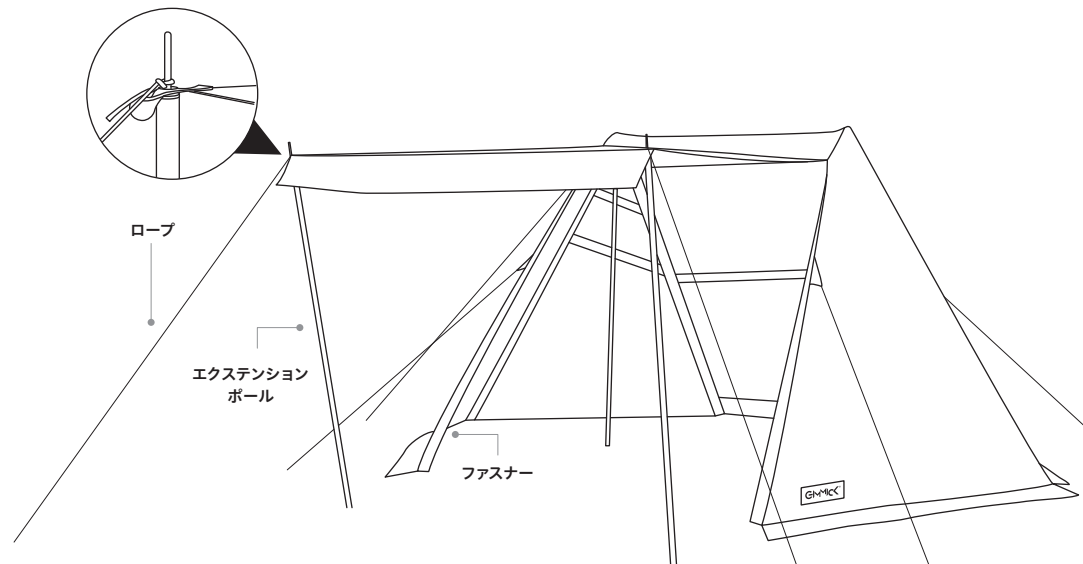
- 1) メインポールに保護シートを付けて、立てます。
- 2) ひとつ立てたら、ふたつ目を立てます。

4 ロープを取り付けます。



- 1) ●の6箇所にロープを取り付け、ピンと張ってペグで地面に打ちつけます。

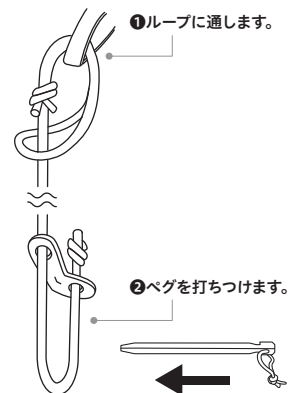
5 ドアパネルを跳ね上げることができます。



- 1) ファスナーを上げます。
- 2) エクステンションポールを使い、ドアパネルを跳ね上げます。
- 3) 新たにロープを取り付けます。

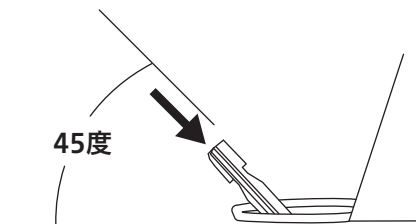
■ロープの付け方

- ① テントに付いているループにロープを通します。
- ② 自在の下に輪にペグを打ちつけます。

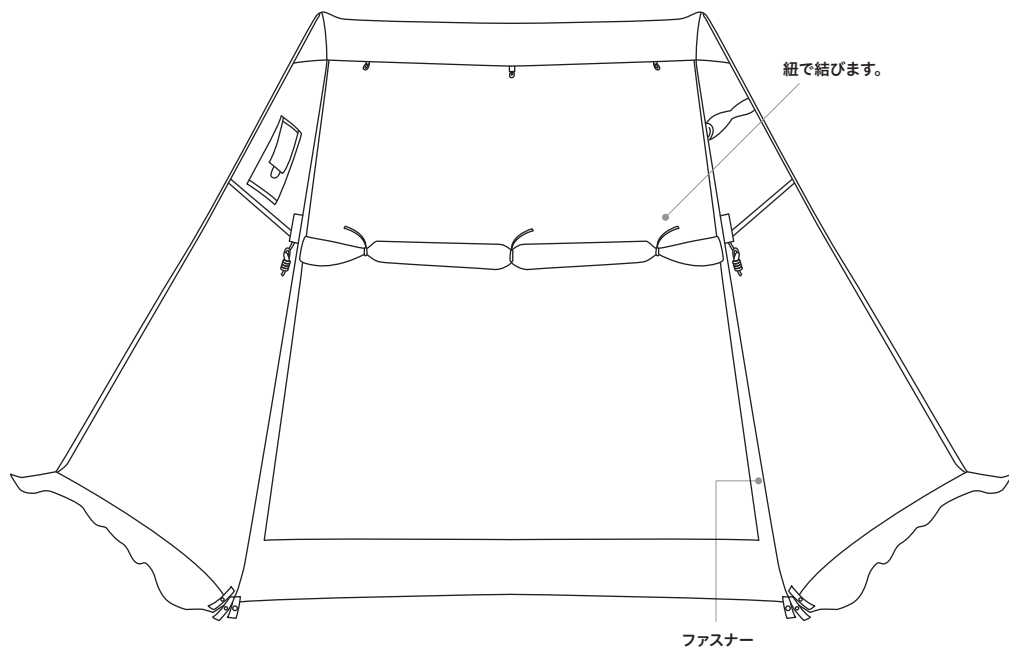


■ペグの打ちつけ方

45度に強く打ちつけます。



6 裏側を巻き上げることができます。

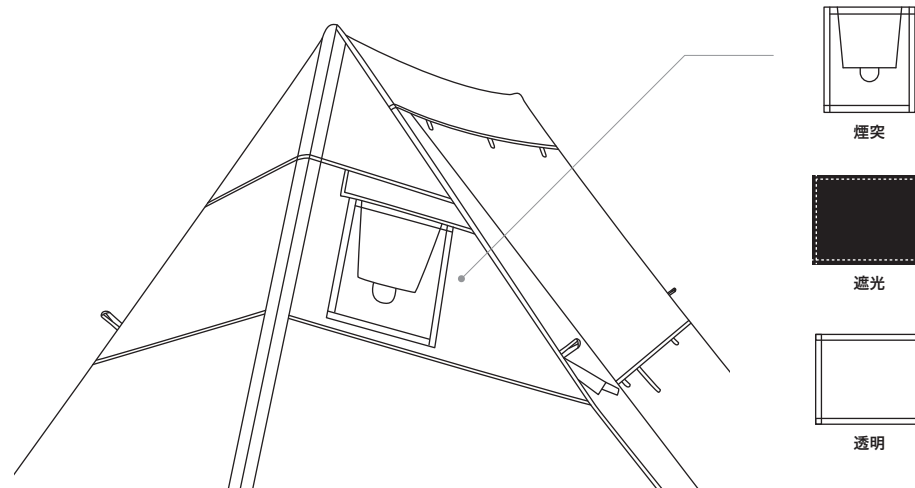


- 1) ファスナーを上げます。
- 2) 裏側を巻き上げます。
- 3) 紐で結んで留めます。

7 裏側のドアパネルを跳ね上げることができます。

- 1) 前ページ **5** と同じやり方で裏側のドアパネルを跳ね上げることができます。

8 3種の窓を取り替えることができます。



- 1) 3種類の窓をマジックテープで取り替えることができます。

9 サイドドアパネルを跳ね上げることができます。

※サイド用のエクステンションポールは付属していません。

