

## 付属品



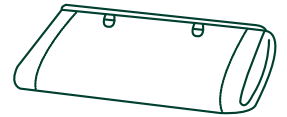
ベースフレーム×3



脚フレーム×12

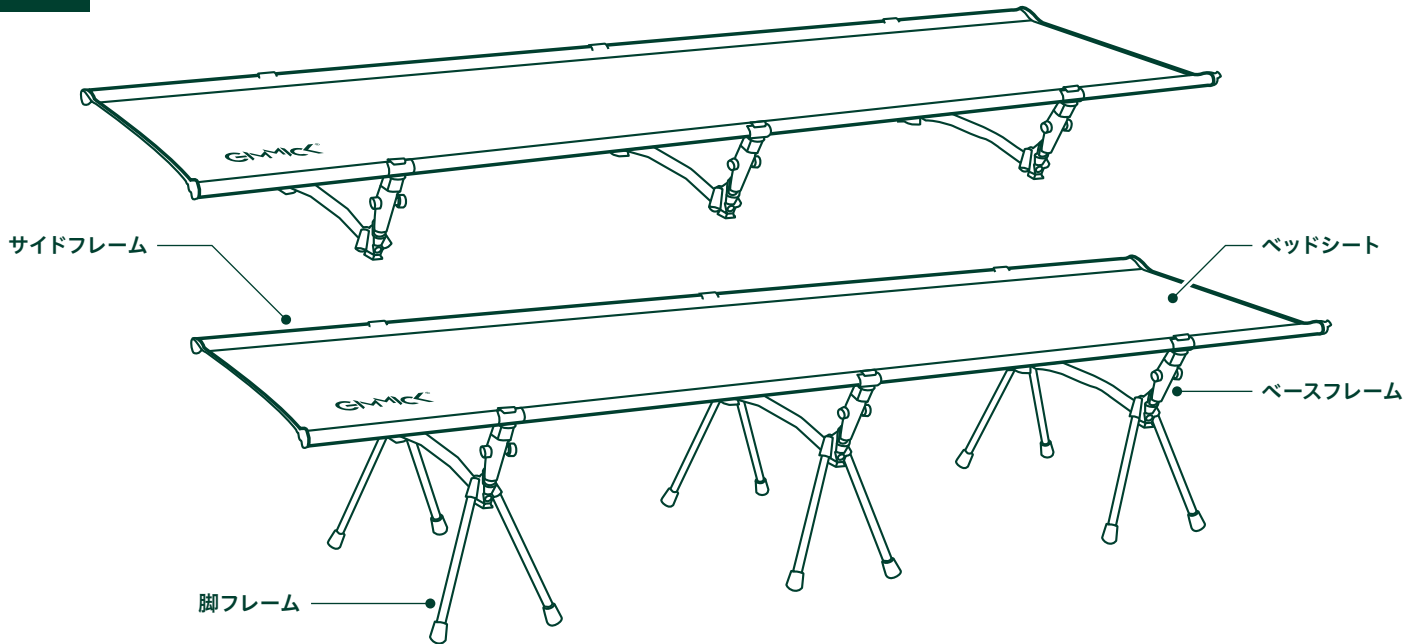


サイドフレーム×2

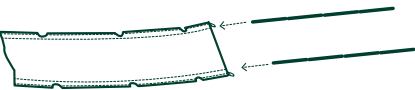
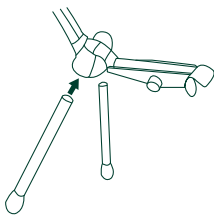
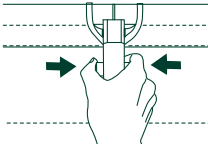
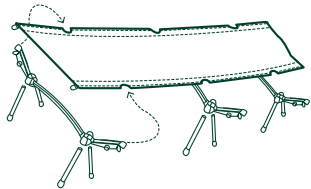


ベッドシート×1

## 名称



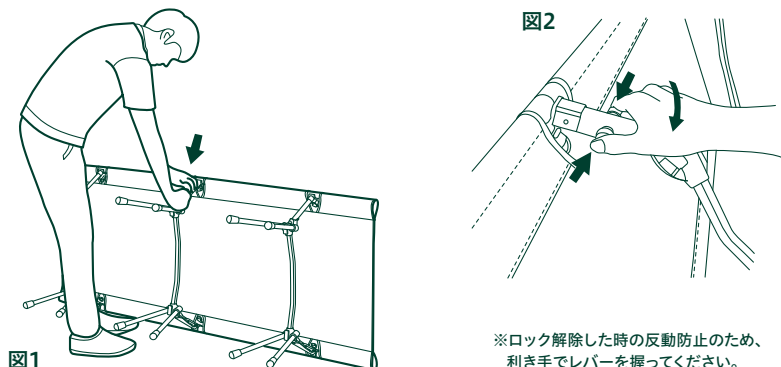
## 組み立て方

- ①  サイドフレームを組み立て、ベッドシートのスリーブに通します。
- ②  脚フレームを組み立てます。
- ③  ※真中から取り付け、次に両サイドを取り付けます。  
脚フレームをサイドフレームに取り付けます。  
レバーを握り、ボールにしっかりと固定されるまで体重をかけます。  
カチッと音がなればロック完了です。
- ④  サイドフレーム右端、左端を③と同様に取り付ければ完了です。

## 取り外し方

利き手でレバーを握りながら(図1)、金属部分の両側を親指と人差し指で押すと(図2)ロックが解除します。

次に、両サイドの脚フレームをロック解除します。



※ロック解除した時の反動防止のため、利き手でレバーを握ってください。